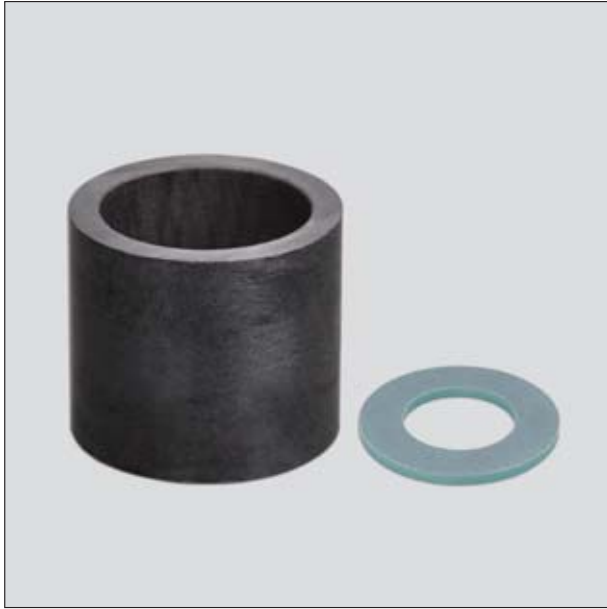


Solar Tracking Bracket Bearings

太阳能跟踪支架轴承

光热定日镜跟踪支架轴承 Heliostat support bracket bearings



产品特性 Product features

- 适用于定日镜主副轴及推杆安装轴承
 - 最高动载荷140MPa
 - 自润滑、免维护
 - 低摩擦，耐磨损
 - 可承受偏心边界载荷
 - 可提供直筒轴承与止推垫片
- Suitable for the shaft of heliostat and push rod installation
 - Max. dynamic load 140MPa
 - Self-lubricating, maintenance-free
 - Low friction, wear resistance
 - Boundary load is available
 - Available plain bearings and thrust washers

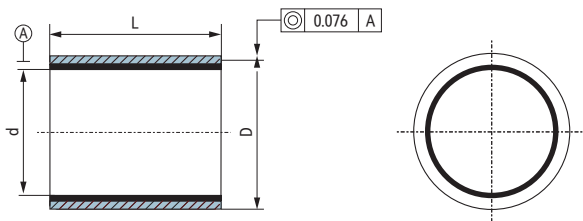
技术数据表 Technical data table

材料性能 Material properties	标准 Standard	单位 Unit	CRB
密度 Density	ISO1183	g/cm ³	1.95
最大吸水率Max. water absorption	ISO62	%	0.1
极限PV值 Max. PV (dry)	ITS026	N/mm ² ×m/s	1.8
摩擦系数 Coefficient of friction	ITS025	μ	0.03~0.12
连续运行温度 Long-term application temperature	ITS029	°C	+160
短时运行温度 Short-term application temperature	ITS029	°C	+180
最低运行温度 Lowest application temperature	ITS029	°C	-100
最高速度 Max. Speed	ITS032	m/s	0.20
抗压强度 Compressive strength	ITS033	MPa	420
最大静载荷 Max. static load	ITS027	MPa	240
最大动载荷 Max. dynamic load	ITS028	MPa	140
邵氏硬度 Shore hardness	ISO868	D	95
线性热膨胀系数(25 ~ 150°C) Linear coef. of thermal Expansion	ISO11359	10 ⁻⁶ ×K ⁻¹	13

*ITS: CSB内部测试标准 CSB company's internal test standards.

**除非特殊说明测试温度为23°C Test temperatures are 23°C unless otherwise stated.

标准规格 Standard specifications

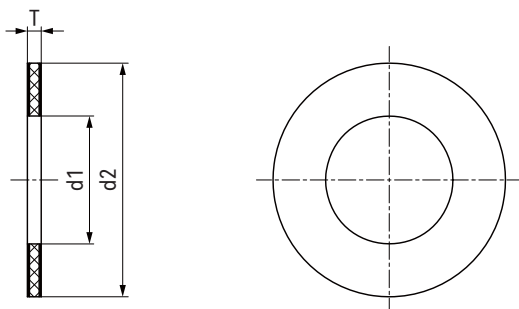


产品编码 Part No.:

CRB-20 25-30
 长度 Length
 外径 Outer diameter
 内径 Inner diameter

长度公差表 Length tolerance table		L		
		≤75 mm	> 75 to < 150 mm	≥150 mm
d	≤75 mm	-0.50 mm	-1.00 mm	-1.50 mm
	> 75 to ≤120 mm	-1.00 mm	-1.00 mm	-1.50 mm
	> 120 to ≤150 mm	-1.00 mm	-1.50 mm	-1.50 mm

产品编码 Part No.	轴承尺寸 Bearing Size		推荐尺寸 Recommend		装配间隙 Assembly Interference	标准长度 Standard Length L
	内径 d	外径 D	轴 Shaft D _s h7	孔 Housing H7 D _H		
CRB-2530-L	25 ^{+0.200} / _{+0.120}	30 ^{+0.100} / _{+0.050}	25 ⁰ / _{-0.021}	30 ^{+0.021} / ₀	0.029-0.100	15、20、25、30
CRB-2535-L	25 ^{+0.200} / _{+0.120}	35 ^{+0.100} / _{+0.050}	25 ⁰ / _{-0.021}	35 ^{+0.025} / ₀	0.025-0.100	15、20、25、30
CRB-3035-L	30 ^{+0.200} / _{+0.120}	35 ^{+0.100} / _{+0.050}	30 ⁰ / _{-0.021}	35 ^{+0.025} / ₀	0.025-0.100	15、20、25、30
CRB-3040-L	30 ^{+0.200} / _{+0.120}	40 ^{+0.100} / _{+0.050}	30 ⁰ / _{-0.021}	40 ^{+0.025} / ₀	0.025-0.100	15、20、25、30
CRB-3540-L	35 ^{+0.200} / _{+0.120}	40 ^{+0.100} / _{+0.050}	35 ⁰ / _{-0.025}	40 ^{+0.025} / ₀	0.025-0.100	15、20、25、30
CRB-3545-L	35 ^{+0.200} / _{+0.120}	45 ^{+0.100} / _{+0.050}	35 ⁰ / _{-0.025}	45 ^{+0.025} / ₀	0.025-0.100	15、20、25、30



产品编码 Part No.:

DR12W-2540-030
 厚度 Thickness
 外径 Outer diameter
 内径 Inner diameter

产品编码 Part No.	d ₁ ^{+0.5} [mm]	d _{2-0.5} [mm]	T _{±0.15} [mm]
DR12W-2540-030	25	40	3
DR12W-2545-030	25	45	3
DR12W-3050-030	30	50	3
DR12W-3055-030	30	55	3
DR12W-3560-030	35	60	3
DR12W-3565-030	35	65	3
DR12W-4060-030	40	60	3
DR12W-4065-030	40	65	3
DR12W-4565-030	45	65	3
DR12W-4570-030	45	70	3